

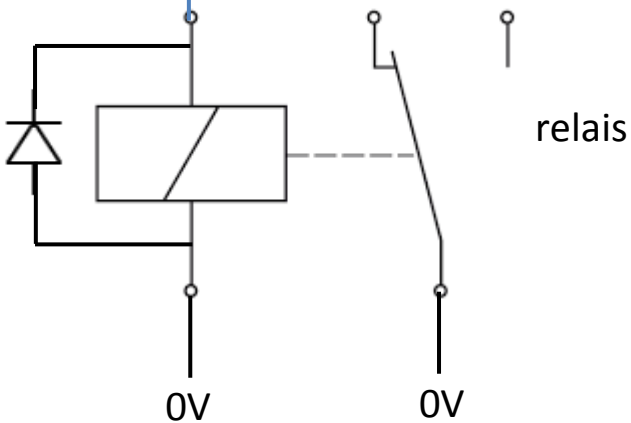
+12V (spanning hangt af van het type relais/le voltage dépend du type de relais)



...V (werkspanning van de extra bel/le voltage de cloche supplémentaire)



extra bel/cloche supplémentaire



Volgens de fabrikant is het beter om een externe voeding (bv. 12V) te gebruiken (om overbelasting van de binnenpost tegen te gaan).

Selon le fabricant, il vaut mieux utiliser l'alimentation externe (par exemple 12V) (Afin d'éviter la surcharge du poste intérieur).